

SKYLINE PRO HORNO 6 GN 1/1 - ELÉCTRICO

ARTÍCULO # _____

MODELO # _____

NOMBRE # _____

SIS # _____

AIA # _____


217620 (ECO61K2A0)

SkyLine ProS Horno mixto SIN BOILER con control de pantalla táctil, 6 GN 1/1, eléctrico, 2 modos de cocción (programa de recetas, manual), limpieza automática

Descripción

Artículo No.

Horno Combi con interfaz de pantalla táctil de alta resolución, multilinguaje.

- Función de vapor sin caldera para agregar y retener la humedad.
- Sistema de distribución de aire OptiFlow para lograr el máximo rendimiento con 7 niveles de velocidad del ventilador.
- SkyClean: sistema de autolimpieza automático e incorporado. 5 ciclos automáticos (suave, medio, fuerte, extra fuerte, solo enjuague) y funciones verdes para ahorrar energía, agua, detergente y abrillantador.
- Modos de cocción: Programas (se pueden almacenar y organizar un máximo de 1000 recetas en 16 categorías diferentes); Manual (ciclos de vapor, combinados y de convección); Ciclo de cocción EcoDelta.
- Funciones especiales: cocción MultiTimer, Plan-n-Save para reducir los costos de funcionamiento, Make-it-Mine para personalizar la interfaz, SkyHub para personalizar la página de inicio, agenda MyPlanner, modo de respaldo automático para evitar el tiempo de inactividad.
- Puerto USB para descargar datos, programas y configuraciones de HACCP. Conectividad lista.
- Sonda de temperatura central de un solo sensor.
- Puerta de doble cristal con luces LED.
- Construcción de acero inoxidable en todo.
- Suministrado con bandeja n. 1 rack 1/1 GN, paso 67 mm.

Características técnicas

- Interfaz de pantalla táctil completa de alta resolución (traducida a más de 30 idiomas) - Panel táctil intuitivo con iconos en color.
- Función de vaporización sin caldera para agregar y retener la humedad para obtener resultados de cocción consistentes y de alta calidad.
- Ciclo de convección en seco (máx. 300 ° C) ideal para cocción con baja humedad. Humectante automático (11 configuraciones) para la generación de vapor sin caldera: -0 = sin humedad adicional (dorado, gratinado, horneado, alimentos precocinados)-1-2 = baja humedad (pequeñas porciones de carne y pescado)-3-4 = humedad media baja (trozos grandes de carne, recalentamiento, pollo asado y prueba)-5-6 = humedad media (vegetales asados y primer paso de carne y pescado asados)-7- 8 = humedad media-alta (verduras guisadas)-9-10 = humedad alta (carne escalfada y papas)
- Cocción EcoDelta: cocción con sonda de temperatura que mantiene una diferencia de temperatura preestablecida entre el núcleo de los alimentos y la cámara de cocción.
- Modo de programas: se puede almacenar un máximo de 1000 recetas en la memoria del horno, para recrear exactamente la misma receta en cualquier momento. Las recetas se pueden agrupar en 16 categorías diferentes para organizar mejor el menú. Programas de cocina de 16 pasos también disponibles.
- Función MultiTimer para gestionar hasta 20 ciclos de cocción diferentes al mismo tiempo, mejorando la flexibilidad y garantizando excelentes resultados de cocción. Se pueden guardar hasta 200 programas MultiTimer.
- Ventilador con 7 niveles de velocidad de 300 a 1500 RPM y rotación inversa para una uniformidad óptima. El ventilador se detiene en menos de 5 segundos cuando se abre la puerta.
- Sonda de temperatura de un solo sensor incluida.
- Imágenes cargadas para personalización completa de los ciclos de cocción.
- Enfriamiento rápido automático y función de precalentamiento.
- Diferentes opciones de químicos disponibles: sólido (libre de fosfatos), líquido (requiere accesorio opcional).
- Permite la personalización completa o el bloqueo de la interfaz de usuario.
- SkyHub le permite al usuario agrupar las funciones favoritas en la página de inicio para un acceso inmediato.
- MyPlanner funciona como una agenda en la que el usuario puede planificar el trabajo diario y recibir alertas personalizadas para cada tarea.
- GraseOut: predisuesto para integración de drenaje y recolección de grasa para una operación más segura (Base especial como accesorio opcional.)
- Puerto USB para descargar datos HACCP, compartir programas de cocción y configuraciones fáciles de usar. El puerto USB también permite

Aprobación: _____

conectar la sonda sous-vide (accesorio opcional).

- Conectividad lista para el acceso en tiempo real a los dispositivos conectados desde el control remoto y HACCP (requiere un accesorio opcional).
- Entrenamientos y guías de materiales de apoyo de fácil acceso mediante el escaneo de QR-Code con cualquier dispositivo móvil.
- El modo de copia de seguridad con autodiagnóstico se activa automáticamente si se produce una falla para evitar tiempo de inactividad.
- Visualización automática del consumo al final del ciclo.
- Capacidad: 6 bandejas GN 1/1.CHAR(13)CHAR(10)
- Listo para conectar a dispositivos en tiempo real para un monitoreo remoto y de datos (requiere un accesorio opcional, comuníquese con la compañía para mayor información)
- Sistema de distribución de aire OptiFlow para conseguir el máximo rendimiento en uniformidad de refrigeración/calefacción y control de temperatura gracias a un diseño especial de la cámara.

Construcción

- Puerta con doble cristal térmico con estructura de marco abierto, para enfriar el panel de la puerta exterior. Cristal interior abatible con bisagras de fácil liberación en la puerta para facilitar la limpieza.
- Cámara interna higiénica sin costuras con todas las esquinas redondeadas para facilitar la limpieza.
- Fabricado completamente en acero inoxidable AISI 304.
- Acceso frontal al tablero de control para facilitar el servicio.
- Certificación de protección de agua en spray IPX 5 para facilitar la limpieza.
- Se suministra con estructura de guías para bandejas 1/1 GN, 67 mm de paso.

TIT_Sustainability



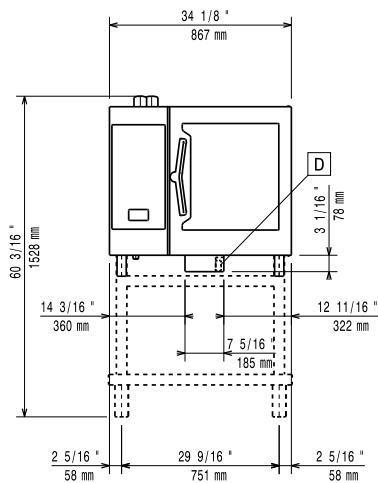
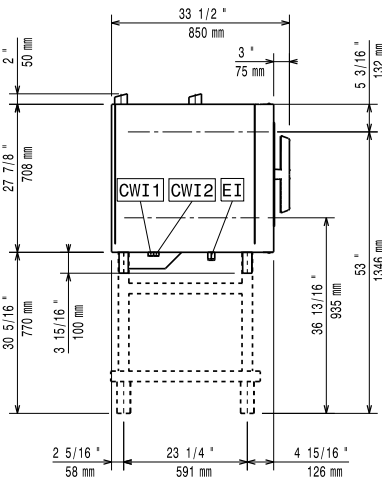
- Diseño centrado en las personas con certificación de 4 estrellas por ergonomía y facilidad de uso.
- Mango en forma de ala con diseño ergonómico y apertura de manos libres con el codo, lo que simplifica el manejo de las bandejas (diseño registrado en EPO).
- Función de potencia reducida para ciclos de cocción lenta personalizados.
- SkyClean: Sistema automático e integrado de autolimpieza. 5 ciclos automáticos (suave, medio, fuerte, extra fuerte, solo enjuague) y funciones verdes para ahorrar energía, agua, detergente y abrillantador. También programable con inicio diferido.
- La función Plan-y-guarda organiza la secuencia de cocción de los ciclos elegidos optimizando el trabajo en la cocina desde un punto de vista de eficiencia de tiempo y energía.

Accesorios opcionales

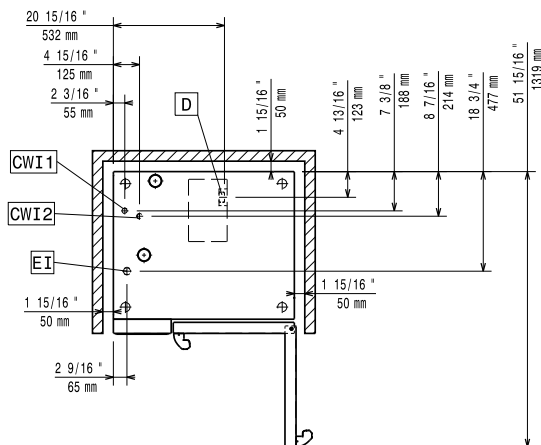
- - NOT TRANSLATED - PNC 920003
- Descalcificador de agua automático para hornos PNC 921305
- Kit de ruedas para bases de hornos 6&10x1/1 y 2/1GN lengthwise PNC 922003
- Pareja de rejillas inox 1/1 GN PNC 922017
- Pareja de rejillas para pollo enteros (8+8), para hornos 1/1 GN PNC 922036
- - NOT TRANSLATED - PNC 922062
- 1 rejilla de 1/2 GN para pollos enteros (4 por rejilla de 1,2kg. cada uno) PNC 922086
- Ducha vista PNC 922171

- Bandeja de panadería con 5 filas (para PNC 922189
baguettes), perforada en aluminio con revestimiento en silicona (325x530x38)
- Bandeja de panadería con 4 esquinas, PNC 922190
perforada en aluminio (400x600x20)
- Bandeja de panadería con 4 esquinas PNC 922191
en aluminio (400x600x20)
- 2 cestos para freír, para hornos PNC 922239
- Rejilla para pollos 1/1 GN (8 pollos PNC 922264
enteros, 1,2kg)
- Pieza de cierre de doble-click para la PNC 922265
puerta del horno
- Rejilla para pollos 1/1 GN (8 pollos PNC 922266
enteros, 1,2kg)
- Sonda USB para cocción al Vacío. PNC 922281
Disponible para hornos air-o-steam
Touchline con versión de software 4.10
- - NOT TRANSLATED - PNC 922321
- Soporte universal para espetones, PNC 922324
brochetas y parrilladas con 4
espetones largos
- Soporte universal para espetones, PNC 922326
brochetas y parrilladas.
- 4 espetones largos (para el soporte PNC 922327
922326)
- - NOT TRANSLATED - PNC 922338
- - NOT TRANSLATED - PNC 922348
- - NOT TRANSLATED - PNC 922351
- - NOT TRANSLATED - PNC 922362
- - NOT TRANSLATED - PNC 922382
- - NOT TRANSLATED - PNC 922386
- - NOT TRANSLATED - PNC 922390
- - NOT TRANSLATED - PNC 922600
- - NOT TRANSLATED - PNC 922606
- - NOT TRANSLATED - PNC 922607
- - NOT TRANSLATED - PNC 922610
- - NOT TRANSLATED - PNC 922612
- - NOT TRANSLATED - PNC 922614
- - NOT TRANSLATED - PNC 922615
- - NOT TRANSLATED - PNC 922618
- - NOT TRANSLATED - PNC 922619
- - NOT TRANSLATED - PNC 922620
- - NOT TRANSLATED - PNC 922626
- - NOT TRANSLATED - PNC 922628
- - NOT TRANSLATED - PNC 922630
- - NOT TRANSLATED - PNC 922632
- - NOT TRANSLATED - PNC 922635
- - NOT TRANSLATED - PNC 922636
- - NOT TRANSLATED - PNC 922637
- - NOT TRANSLATED - PNC 922638
- - NOT TRANSLATED - PNC 922639
- - NOT TRANSLATED - PNC 922643
- - NOT TRANSLATED - PNC 922651
- - NOT TRANSLATED - PNC 922652
- - NOT TRANSLATED - PNC 922653
- - NOT TRANSLATED - PNC 922655
- - NOT TRANSLATED - PNC 922657
- - NOT TRANSLATED - PNC 922660
- - NOT TRANSLATED - PNC 922661

• - NOT TRANSLATED -	PNC 922662	<input type="checkbox"/>
• - NOT TRANSLATED -	PNC 922679	<input type="checkbox"/>
• - NOT TRANSLATED -	PNC 922684	<input type="checkbox"/>
• - NOT TRANSLATED -	PNC 922687	<input type="checkbox"/>
• - NOT TRANSLATED -	PNC 922690	<input type="checkbox"/>
• - NOT TRANSLATED -	PNC 922693	<input type="checkbox"/>
• - NOT TRANSLATED -	PNC 922699	<input type="checkbox"/>
• - NOT TRANSLATED -	PNC 922702	<input type="checkbox"/>
• - NOT TRANSLATED -	PNC 922704	<input type="checkbox"/>
• - NOT TRANSLATED -	PNC 922713	<input type="checkbox"/>
• - NOT TRANSLATED -	PNC 922714	<input type="checkbox"/>
• - NOT TRANSLATED -	PNC 922718	<input type="checkbox"/>
• - NOT TRANSLATED -	PNC 922722	<input type="checkbox"/>
• - NOT TRANSLATED -	PNC 922723	<input type="checkbox"/>
• - NOT TRANSLATED -	PNC 922727	<input type="checkbox"/>
• - NOT TRANSLATED -	PNC 922728	<input type="checkbox"/>
• - NOT TRANSLATED -	PNC 922732	<input type="checkbox"/>
• - NOT TRANSLATED -	PNC 922733	<input type="checkbox"/>
• - NOT TRANSLATED -	PNC 922737	<input type="checkbox"/>
• - NOT TRANSLATED -	PNC 922740	<input type="checkbox"/>
• - NOT TRANSLATED -	PNC 922745	<input type="checkbox"/>
• - NOT TRANSLATED -	PNC 922746	<input type="checkbox"/>
• - NOT TRANSLATED -	PNC 922747	<input type="checkbox"/>
• - NOT TRANSLATED -	PNC 922752	<input type="checkbox"/>
• - NOT TRANSLATED -	PNC 922773	<input type="checkbox"/>
• - NOT TRANSLATED -	PNC 922774	<input type="checkbox"/>
• - NOT TRANSLATED -	PNC 922776	<input type="checkbox"/>
• RECIPIENTE ANTI-ADHERENTE GN 1/1 H=20 MM	PNC 925000	<input type="checkbox"/>
• RECIPIENTE ANTI-ADHERENTE GN 1/1 H=40 MM	PNC 925001	<input type="checkbox"/>
• RECIPIENTE ANTI-ADHERENTE GN 1/1 H=60 MM	PNC 925002	<input type="checkbox"/>
• PLANCHA RANURADA MARCADO 1/1GN P/HORNOS	PNC 925003	<input type="checkbox"/>
• PARRILLA DE MARCADO (ALUMINIO) GN 1/1	PNC 925004	<input type="checkbox"/>
• PLANCHA PARA 8 HUEVOS FRITOS GN 1/1	PNC 925005	<input type="checkbox"/>
• BANDEJA PLANA PANADERÍA 2 BORDES GN1/1	PNC 925006	<input type="checkbox"/>
• BANDEJA PARA BAGUETTES GN 1/1	PNC 925007	<input type="checkbox"/>
• REJILLA PARA 28 PATATAS-HORNOS GN1/1	PNC 925008	<input type="checkbox"/>
• RECIPIENTE ANTIADHERENTE GN1/2 H=20MM	PNC 925009	<input type="checkbox"/>
• RECIPIENTE ANTIADHERENTE GN1/2 H=40MM	PNC 925010	<input type="checkbox"/>
• RECIPIENTE ANTIADHERENTE GN1/2 H=60MM	PNC 925011	<input type="checkbox"/>
• - NOT TRANSLATED -	PNC 930217	<input type="checkbox"/>

Alzado

Lateral


- CWI1 = entrada de agua fría EI = conexión eléctrica
 CWI2 = entrada de agua fría 2
 D = desagüe
 DO = desbordamiento de la tubería de desagüe

Planta

Eléctrico

Suministro de voltaje	217620 (ECO61K2A0)	380-415 V/3N ph/50-60 Hz
Potencia instalada:		11.1 kW
Potencia instalada:		11.8 kW
Disyuntor Requerido		

Agua

Conexión de entrada de agua "FCW"	3/4"
Presión:	1-6 bar
Desagüe "D":	50mm

Electrolux Professional recomienda el uso de agua tratada, basada en pruebas de condiciones específicas del agua. Consulte el manual del usuario para obtener información detallada sobre la calidad del agua.

Temp. máx. entrada de suministro de agua:	30 °C
Cloruro:	<10 ppm
Conductividad:	>50 µS/cm

Instalación

Despeje:	Clearance: 5 cm lados posterior y derecho.
Autorización sugerida para el acceso al servicio:	50 cm lado izquierdo.

Capacidad

GN:	6 - 1/1 Gastronorm
Máxima capacidad de carga:	30 kg

Info

Bisagras de la puerta	
Dimensiones externas, ancho	867 mm
Dimensiones externas, fondo	775 mm
Dimensiones externas, alto	808 mm
Peso neto	107 kg
Peso del paquete	124 kg
Volumen del paquete	0.89 m ³

Certificaciones ISO

ISO Standards:	04
-----------------------	----